

**Жидкостной подогреватель
Thermo Top Evo Start / Comfort+**



**Каталог запасных частей
и КОМПОНЕНТОВ**

*TTEvo
Start / Comfort+
Бензин / Дизель*

Содержание:

Наименование	№ Рисунка	Страница
Модификации оборудования		2
Органы управления		2
Объём поставки	Рис. 1	3
Внутренние компоненты подогревателя	Рис. 2	6
Кронштейны и крепеж	Рис. 3	7
Элементы выхлопного контура	Рис. 4	8
Элементы жидкостного контура и хомуты	Рис. 5	9
Электрика	Рис. 6	11
Элементы топливного контура	Рис. 7	12

Полужирным шрифтом отмечены компоненты для поставляемых в настоящее время отопителей (на дату составления каталога).

Остальные, не указанные в данном каталоге компоненты, смотрите в каталоге аксессуаров.

Модификация оборудования	
Идент. №	Наименование базовой поставки подогревателя
1325916B	Thermo Top Evo Start / 5,0 (кВт) / 12В / Бензин + Минитаймер
1325915B	Thermo Top Evo Start / 5,0 (кВт) / 12В / Дизель + Минитаймер
9036778B	Thermo Top Evo Comfort+ / 5,0 (кВт) / 12В / Бензин
9036779B	Thermo Top Evo Comfort+ / 5,0 (кВт) / 12В / Дизель

Органы управления и их компоненты	
Идент. №	Наименование
1322580A	Минитаймер 1533
9029783C	Таймер MultiControl Car
9028761A	Telestart T91
1314637A	Telestart T100 НТМ
9032129A	ThermoCall TC 4 Entry
9032141A	ThermoCall TC 4 Advance
1320216A	Крышка пульта Telestart T91
9014840	Элемент питания 1/3N (для Telestart T91)
9011356	Элемент питания BL1 (для Telestart T100)
7100356B	Кнопка с индикатором включения для Thermo Call 3/4
7100354B	GSM антенна для Thermo Call 3/4

Объём поставки*

*Для комплекта Comfort+ (см. примечания в таблице)

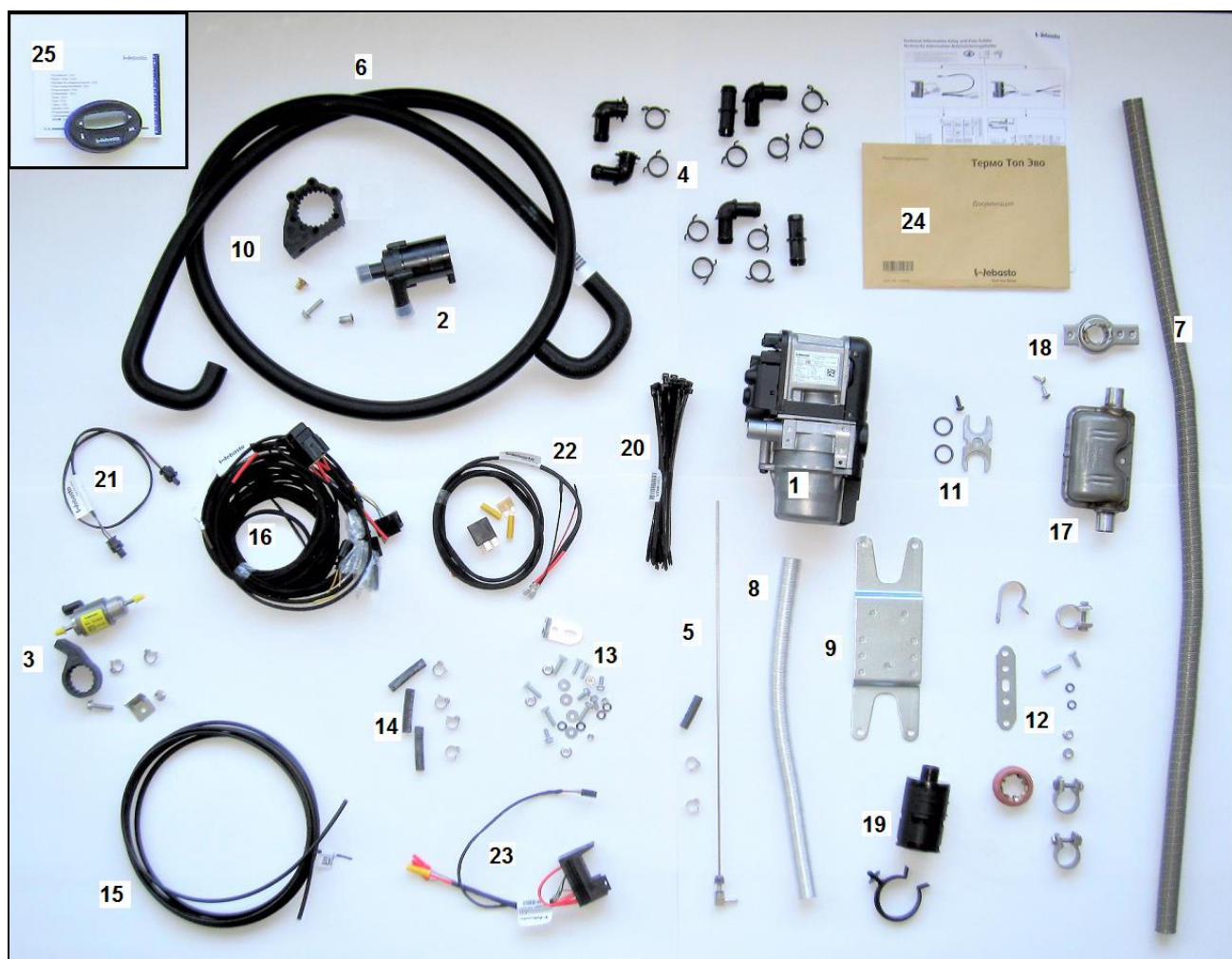


Рис. 1

Поз.	Кол-во.	Бенз.	Диз.	ID №	Наименование	Примеч.
1	1	x		1325914D	Отопитель Thermo Top Evo Start	5 кВт / 12В
	1		x	1325913D		
	1	x		9036773D	Отопитель Thermo Top Evo Comfort+	
	1		x	9036774D		
2	1	x	x	9021337В	Циркуляционный насос U4847 ecom	Ø18мм/ 12В 1316193В
3	1	x	x	1326524А	Насос – дозатор DP 42 с крепежом	9026177А (без крепежа)
4	1	x	x	9039569А	Штуцер для подсоединения на подогреватель 90° / Ø18 мм - 2 шт.	В упаковке
					Пружинный хомут Ø25 мм - 10 шт.	
					Соединительные штуцеры: Штуцер угловой 90° / Ø18 мм - 2 шт. Штуцер прямой Ø18 мм - 2 шт.	

Поз.	Кол-во.	Бенз.	Диз.	ID №	Наименование	Примеч.
5	1	х	х	1300823С	Комп. топливозаборника. Топливозаборник - 1 шт. Соединительный патрубок - 1 шт. Хомут защелк. Ø 10 мм - 2 шт.	Нерж. сталь 1322632А
6	1	х	х	472433	Шланг жидкостной L= 2.2 м Ø внутр. = 18 мм	1319455А
7	1	х	х	1315481А	Трубка выхлопная D=22мм, d=25.5мм, L=1м (с наконечником)	1322414А В «Start»
	1	х	х	1321204А	Трубка выхлопная D=22мм, d=25.5мм, L=1м (без наконечника)	В «Comfort+»
		х	х	1324817С	Трубка выхлопная D=22мм, d=25.5мм, L=20м (без наконечника)	
8	1	х	х	1314854А	Трубка забора воздуха Ø внутр. 21,4 мм, L= 400 мм.	1322421А
9	1	х	х	1314948А	Кронштейн стандартный	1320500А
10	1	х	х	1314858А	Кронштейн циркуляционного насоса U4847 есоп Болт М6 – 1 шт. / Втулка – 2 шт.	1322841А
11	1	х	х	1314851А	Прижимная пластина для жидкостных патрубков Уплотнительное кольцо – 2 шт. Монтажный винт – 1 шт.	1322832А
12	1	х	х	1323067А	Комп. крепежа выпускной системы Дистанционное металлизированное термостойкое кольцо – 1 шт. Хомут Ø 24 - 26 - 3 шт. Пластина монтажная - 1 шт. Болт М6х20 - 1 шт. Болт М6х16 - 1 шт. Гайка М6 - 2 шт. Шайба гровер - 2 шт. «Г»-образный кронштейн - 1 шт.	В «Comfort+» В упаковке
	1	х	х	1325965А	Комп. крепежа выпускной системы Дистанционное металлизированное термостойкое кольцо – 1 шт. Хомут Ø 24 - 26 - 1 шт. Пластина монтажная - 1 шт. Болт М6х20 - 1 шт. Болт М6х16 - 1 шт. Гайка М6 - 2 шт. Шайба гровер - 2 шт. «Г»-образный кронштейн - 1 шт.	В «Start» В упаковке

Поз.	Кол-во.	Бенз.	Диз.	ID №	Наименование	Примеч.
13	1	х	х	1318066А	Комп. Крепежа Болт М6х20 - 4 шт. Болт М5х15 - 2 шт. Монтажный саморез отопит. - 4 шт. Гайка М6 - 4 шт. Гайка М5 - 2 шт. Шайба - 4 шт. Шайба гровер - 4 шт. «Г»-образный кронштейн - 1 шт.	В упаковке
14	1	х	х	1314855А	Комп. соединительных топливных патрубков - 3 шт. Хомут защелкивающийся - 4 шт.	В упаковке
15	1	х	х	9027385А	Топливная трубка, 5х1.5 мм, L = 5 м.	
		х	х	1321521А	Топливная трубка, 5х1.5 мм, L = 10 м.	
16	1	х	х	1314160Н	Жгут электропроводки основной (герметичный)	1320330А
17	1	х	х	1300735В	Глушитель выхлопной, Ø 22 мм	1320488А Только в «Comfort+»
18	1	х	х	1317567А	Комплект фиксации окончания выхлопной трубки EFIХ - Фиксатор - Винт крепёжный 2 шт.	Только в «Comfort+»
19	1	х	х	98141А	Впускной глушитель с кронштейном (пласт.)	Только в «Comfort+»
20	1	х	х	1301888А	Упаковка кабельных стяжек. 30 шт.	
21	1	х	х	1317087А	Жгут циркуляционного насоса, L= 600 мм	1319967А
		х	х	1320306А	Жгут циркуляционного насоса, L= 400 мм	
		х	х	1320307А	Жгут циркуляционного насоса, L= 1500 мм	
22	1	х	х	1314281Е	Пакет с элементами для силового подключения мотора вентилятора печки салона. Жгут проводов с клеммами для подключения к реле - 1 шт. Реле пяти контактное - 1шт. Предохранитель 25А - 1шт. Соединительные втулки - 2 шт.	1319966А
23	1	х	х	1314280F	Держатель предохранителей и реле (внутрисалонный) не герметичный	1320658А
24	1	х	х	1325932В	Пакет с документацией	
25	1	х	х	1322580А	Минитаймер 1533	Только в «Start»

Внутренние компоненты подогревателя

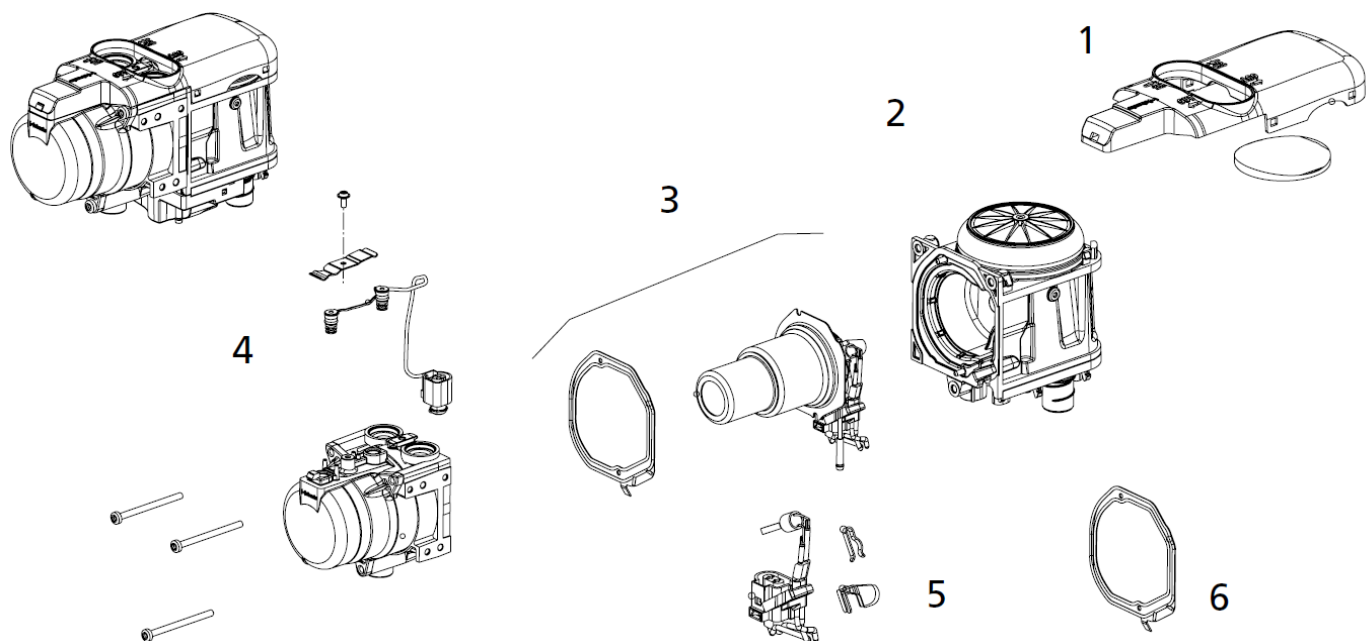


Рис. 2

Поз.	Кол-во.	Бенз.	Диз.	ID №	Наименование	Примеч.
1	1	х	х	1316036A	Крышка подогревателя	
2+6	1	х		9037256A	Нагнетатель воздуха + блок управления	5 кВт 12В
	1		х	9037258A	ТТ Evo Start (с уплотнением)	
	1	х		9037260A	Нагнетатель воздуха + блок управления	
	1		х	9037262A	ТТ Evo Comfort+ (с уплотнением)	
3	1	х		1315948A	Горелка бензиновая в сборе со штифтом (с уплотнением)	бензин
3	1		х	1315947A	Горелка дизельная в сборе со штифтом (с уплотнением)	дизель
4	1	х	х	1315951	Температурные датчики (комплект) не поставляется – замена на 4+6	с крепежом
4+6	1	х	х	1315950A	Теплообменник с температурными датчиками (с уплотнением)	
5+6	1	х	х	1315949B	Штифт накала ТТЕво 12В (с уплотнением)	

Кронштейны и крепеж

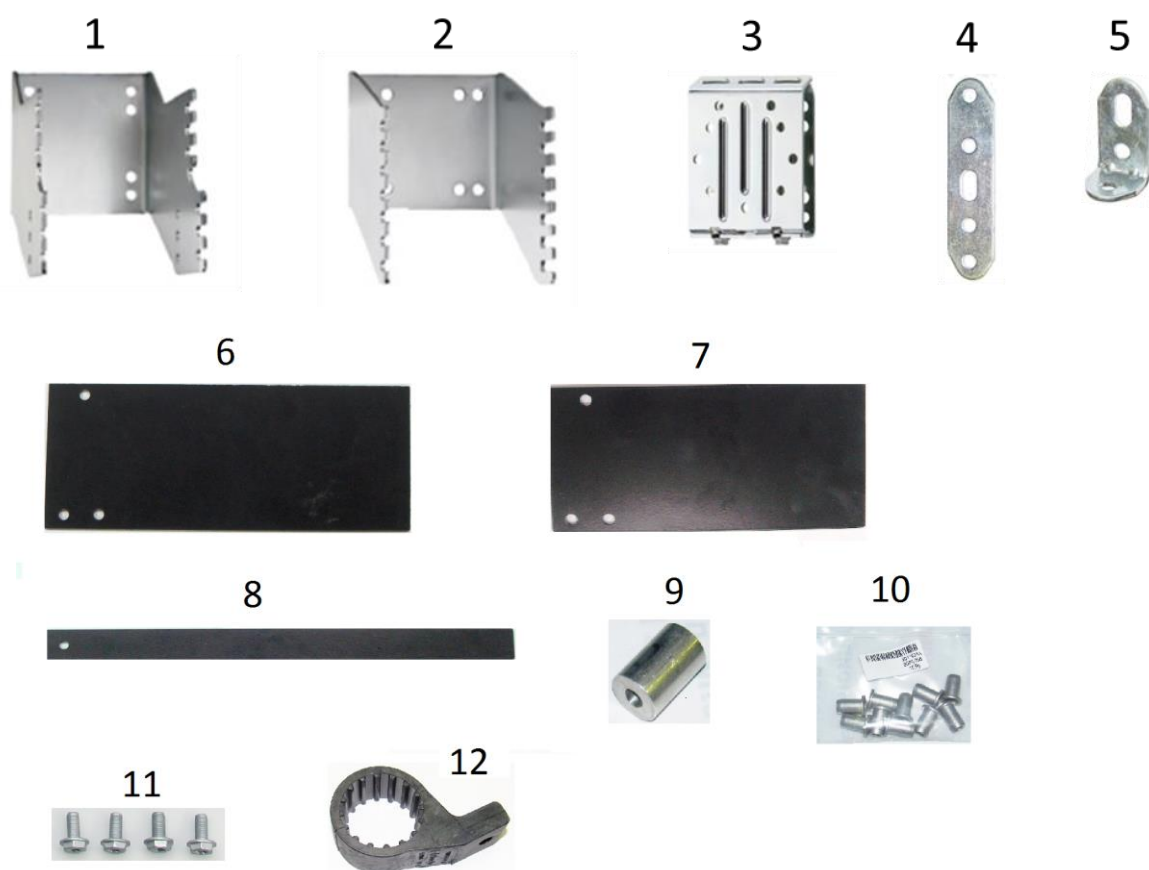


рис 3

поз.	ид №	наименование	примеч.
1	1320495A	Кронштейн горизонтальный ТТ Evo (сталь)	
2	1320494A	Кронштейн вертикальный ТТ Evo (сталь)	
3	1317217A	Кронштейн составной ТТ Evo (сталь)	
4	242888	Пластина монтажная (сталь)	1 шт
	9007918A	Пластина монтажная (сталь) Упаковка из 10 шт.	Заказ с шагом 0,1
5	242780	Пластина монтажная угловая (сталь)	1 шт
	1320232A	Пластина монтажная угловая (сталь) Упаковка из 10 шт.	Заказ с шагом 0,1
6	70937030201	Заготовка кронштейна 250x100x3 (сталь)	сталь
7	70938030211	Заготовка кронштейна 200x100x3 (сталь)	сталь
8	70938030222	Заготовка растяжки 400x20x3 (сталь)	сталь
9	1320089A	Втулка дистанционная D=8, d=20, L= 30 алюминий	
10	9011635A	Гайка закладная М6 (Ø отв. 9мм)	1 пакет по 10 шт.
11	1315592	Болт монтажный TORX M5 для крепление отопителя к кронштейну	1 пакет по 4 шт.
12	1320193A	Кронштейн насоса-дозатора, резина	

Элементы выхлопного контура



рис 4

поз.	ид №	наименование	примеч.
1	1319670A	Термозащита выхлопной трубы	коричн.
2	1316131	Кольцо дистанционное металлизированное для TTEvo (1 шт)	красное
	1317843A	Кольцо дистанционное металлизированное для TTEvo (5 шт)	Заказ с шагом 0,2
3	1320848A	Термоконверт на глушитель, серебристый	
4	1320117A	Угловой выхлопной патрубок 22 мм, алюминий	
5	1320815A	Хомут выхлопной трубы 24 мм	

Элементы жидкостного контура, хомуты



рис 5

поз.	ид №	наименование	примеч.
1	1319455A	Шланг жидкостной D=18, d=25, L=2200	
2	1322406A	Защита жидкостного шланга термостойкая серебристая L=1200 мм	
3	1318960A	Защита жидкостного шланга плетеная L= 1500x2 шт с доп. элементами	
4	1312785A	Кольцо дистанционное черное	
	1320095A	Кольцо дистанционное красное	
5	1321001A	Тройник Т-образный 18x18x18	мм
	123858Z	Тройник Ч-образный 18 x18x18	мм 1319266A
	1319602A	Тройник Т-образный 20x20x20	мм
6	1313979	Угловой соединительный штуцер 18x18	
	1321082A	Комплект угловых штуцеров 18x18 (5 шт.)	Заказ с шагом 0,2
	22524B	Угловой соединительный штуцер 20x20	
7	1319722A	Штуцер соединительный 14x20	
	1314326	Штуцер соединительный 15x20	
	1321000A	Комплект штуцеров 15x20, (10 шт.)	Заказ с шагом 0,1
	1320143A	Штуцер соединительный 17x20	
	1320342A	Штуцер соединительный 20x20	
	19867B	Штуцер соединительный 22x20	1319594A
	1314325	Штуцер соединительный 15x18	
	9005813B	Комплект штуцеров 15x18 (20 шт.)	Заказ с шагом 0,05
	1314327	Штуцер соединительный 18x18	
	9006211A	Комплект штуцеров 18x18, (10 шт.)	Заказ с шагом 0,1
	1314328	Штуцер соединительный 20x18	
9005819C	Комплект штуцеров 20x18, (10 шт.)	Заказ с шагом 0,1	
1320155A	Штуцер соединительный 22x18		
8	12754A	Клапан 15x15	Замена 1320239A
	1319250A	Клапан 18x18	мм
	1319554A	Клапан 20x20	
9	1320563A	Клапан с 3мя патрубками 18x18x18	
10	15394A	Термостат 18	
	1320253A	Термостат 20	
11	12780A	Клапан с 4мя патрубками 18	1319486A
	1319595A	Клапан с 4мя патрубками 20	мм
12	1312025	Хомут винтовой 16-25	мм
	1320248A	Упаковка хомутов винтовых 16-25 (20 шт.)	Заказ с шагом 0,05
	1303080	Хомут винтовой 16-27	мм
	9015918A	Упаковка хомутов винтовых 16-27 (10 шт.)	Заказ с шагом 0,1
13	1310947	Хомут 10	мм
	9023037A	Упаковка хомутов 10 (50 штук)	Заказ с шагом 0,02
	1310763	Хомут 12	мм
	1320246A	Упаковка хомутов 12 (20 шт.)	Заказ с шагом 0,05
14	1322719A	Комплект прямых штуцеров для подсоединения на подогреватель 2x180° Ø18мм, два пружинных хомута Ø25мм.	
15	1320300A	Шланг жидкостной D=15, d=22, L=2400	
16	1320135A	Хомут монтажный обрезиненный Ø 48	

Электрика

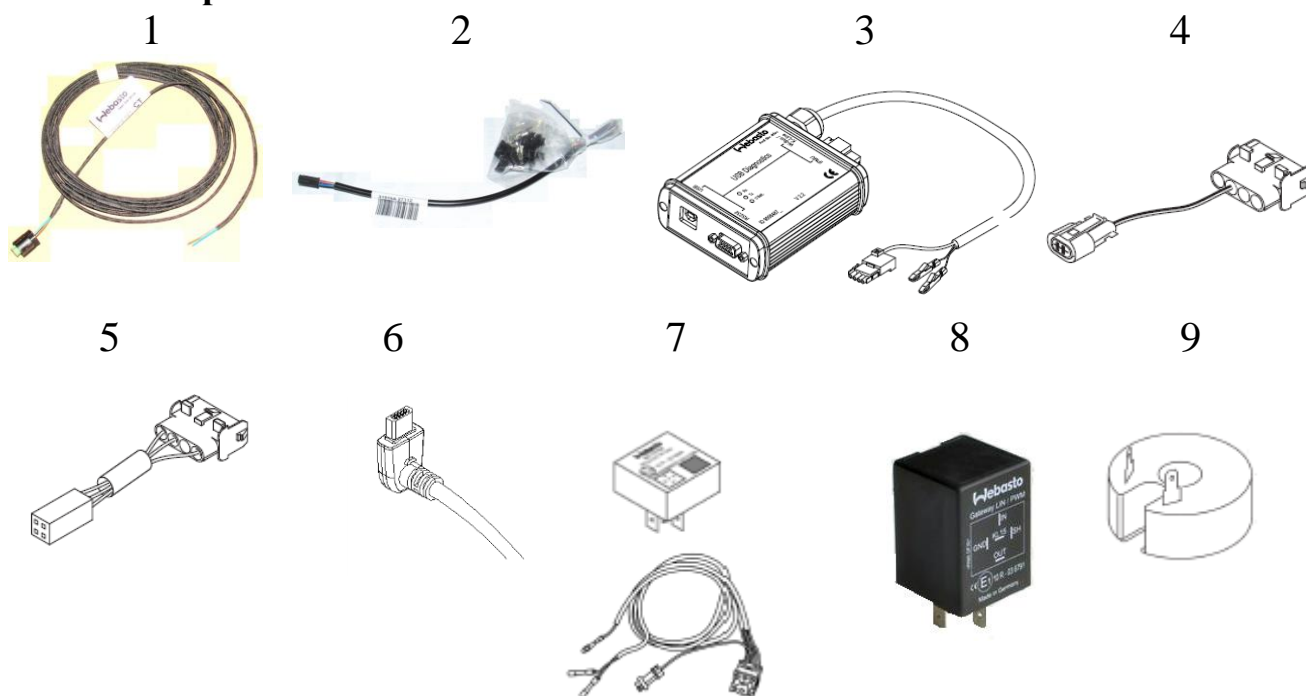


рис 6

поз.	ид №	наименование	примеч.
1	1321925A	Жгут ремонтный на насос-дозатор DP42, L = 5 м	
	1316257A	Жгут ремонтный на насос-дозатор DP42, L = 100 мм	
2	1320334A	Жгут с разъёмом на таймер L=250 мм	
	1319852A	Жгут удлиняющий на таймер L=2000 мм	
3	1320920A	Диагностическое оборудование Webasto Thermo Test	
4	1319941A	Штекер-адаптер, подключаемый в диагностический разъем TTEvo	
5	1319503A	Штекер-адаптер, подключаемый вместо орг. упр	
6	9029674B	Штекер-адаптер в MultiControlCar/HD	
	1320077A	Комплект дооборудования в догреватель	
	65954B	Комплект дооборудования в догреватель только совместно с T91, T100, TC3/4	время работы ограничено ОУ
7	9013645A	IPCU модуль с монтажным комплектом	
	9016656A	IPMU модуль	
8	1321108A	PWM/GW модуль (LIN-модуль)	
	1330005A	PWM/GW модуль с монтажным комплектом	
9	1320591A	Добавочный резистор 0.9 Ом	
	1319998A	Добавочный резистор 1.8 Ом	
10	1319843A	Диодная сборка	4 диода
11	261483	Реле пятиконтактное	1313145A
12	216542	Колодка реле	1320538A
13	1320376A	Комплект холодного старта (IX 35)	
	1318645A	Комплект холодного старта (Jeep Grand Cherokee)	
14	1321898A	Жгут для подключения аналогово входа	
15	7749512A	Модуль CheckControl	Продукция ТЭК электроникс
	7749501A	Модуль FanControl-U2	
	7749502A	Модуль FanControl-B2	
	7749503B	Модуль FanControl-GSM	

Элементы топливного контура

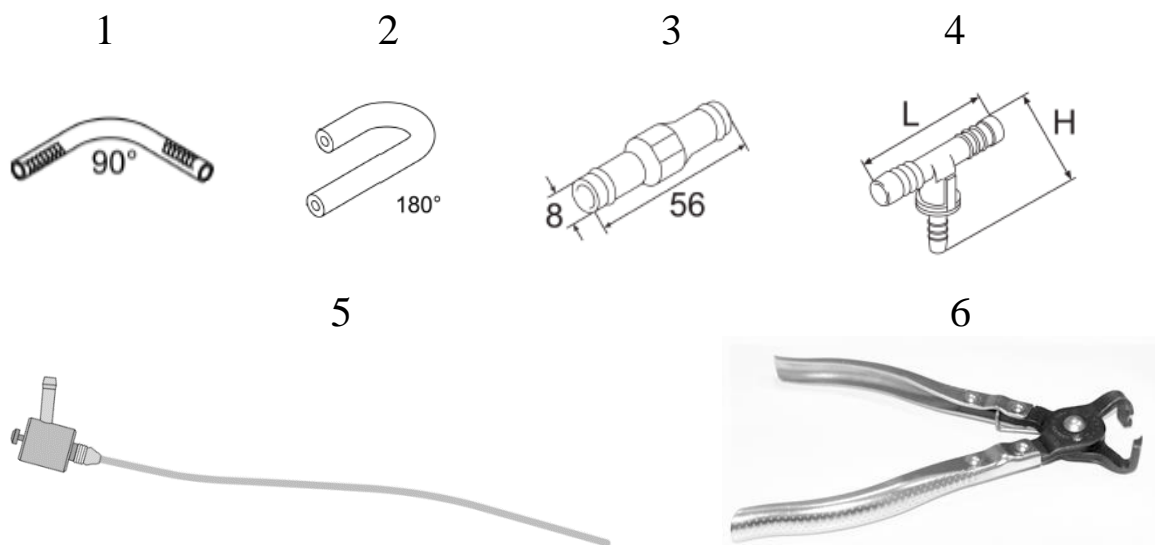


рис 7

поз.	ид №	наименование	примеч.
1	1320134A	Патрубок резиновый соединительный Г-образный 4,5х10,5мм	
	1322404A	Патрубок резиновый соединительный прямой 4,5х10х60мм	
2	1319686A	Патрубок резиновый соединительный U-образный 4,5х10,5мм	
3	9001334B	Штуцер соединительный 8х8	мм
	1321079	Штуцер соединительный 8х8, упаковка 10 шт.	Заказ с шагом 0,1
4	169583	Тройник 5х5х5 (пластик)	мм
	1321002A	Тройник 6х5х6 (пластик)	мм 1320572A 1319520A
	1319300A	Тройник 6х5х6 (металл)	
	1320192A	Тройник 8х5х8 (пластик)	
	1321045A	Тройник 8х5х8 (пластик), упаковка 10 шт.	Заказ с шагом 0,1
	1321003A	Тройник 10х5х10 (пластик)	
	1320804A	Тройник 10х5х10 (сталь)	
	1319951A	Тройник 12х5х12 (пластик)	
	1320805A	Тройник 12х5х12 (сталь)	
	1320577A	Тройник 15х5х15 (сталь)	
	9012099A	Топливозаборник VW 4,5/10х7,5/13х4,5/10	В штатное место
	1320836A	Топливозаборник в вентиляцию бака 15мм	
	1321598B	Топливозаборник в вентиляцию бака 18мм	
	67435B	Топливозаборник в вентиляцию бака 20мм	1321824B
5	1323996A	Топливный заборник FuelFix	
6	12937-2	Клещи для установки хомутов	